



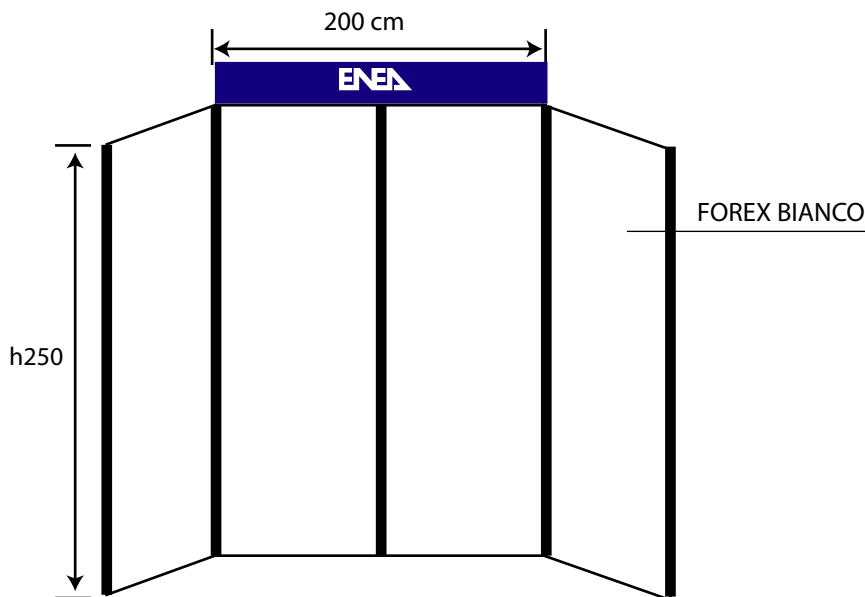
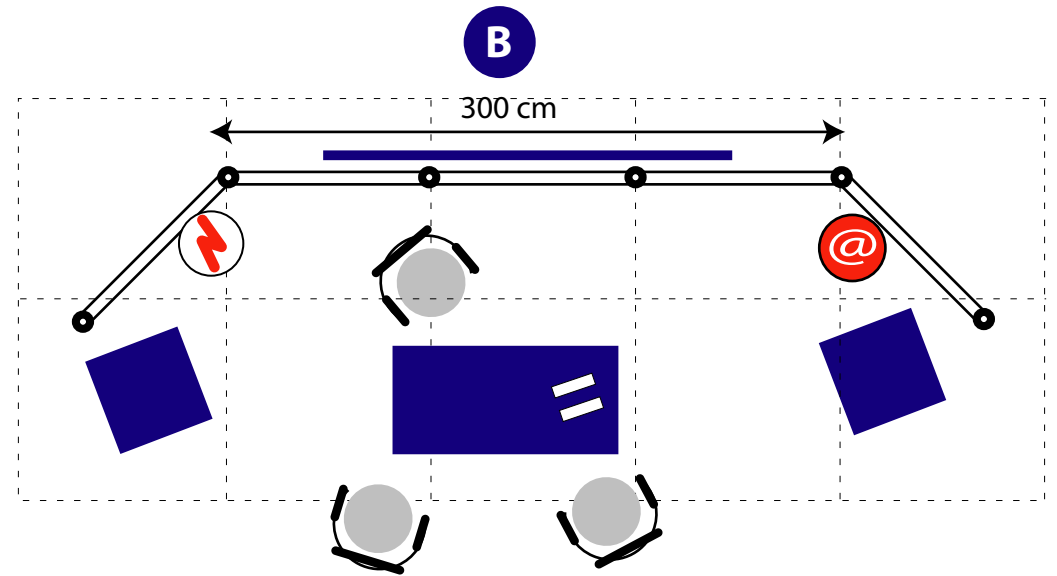
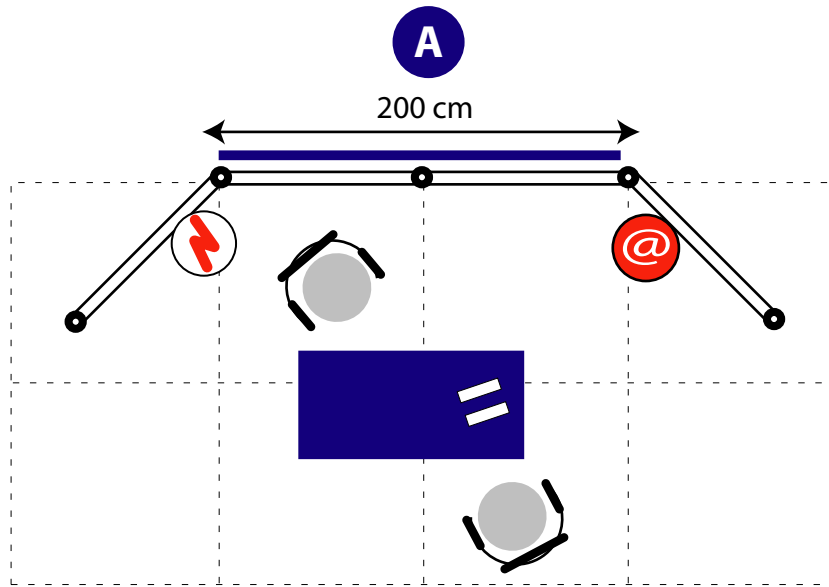
Ente per le Nuove tecnologie, l'Energia e l'Ambiente

Centro Ricerche FRASCATI

Evento **EMSLIBS**

Date **28 settembre - 1 ottobre 2009**

Luogo **Tivoli Hotel Duca d'este**



			A	B
	N.1 PUNTO ELETTRICO - MULTIPRESA		* 1	* 1
	COLLEGAMENTO INTERNET		* 1	* 1
	2-3 SEDIE + TAVOLO		* 1	* 1
	2-3 SEDIE + TAVOLO		* 2	* 3
	N.1 FASCIONE PERSONALIZZATO cm 30 x 200 da vs PDF/EPS		* 1	* 1
	CUBO IN LEGNO cm 50 x 50 x 50-70H			* 2
	PORTADEPLIANT DA TAVOLO UNI A4		* 2	* 2